

## НОВЫЙ РЕМКОМПЛЕКТ ДЛЯ АВТОМАТИЗИРОВАННОЙ КОРОБКИ ПЕРЕДАЧ (АМТ) VOLVO

Почти 30 лет компания WABCO является лидером отрасли по разработке и производству решений в области автоматизации трансмиссий. С увеличением на рынке производителей ТС доли своих технологий автоматизации трансмиссий, WABCO продолжает расширять свой ассортимент и для рынка запасных частей.

Фокусируясь на специфических потребностях рынка запасных частей, где особое внимание уделяется возможности недорогого ремонта или замены изношенных деталей, сегодня WABCO представляет вам нижнюю часть привода коробки передач для тяжелых грузовиках Volvo и Renault.

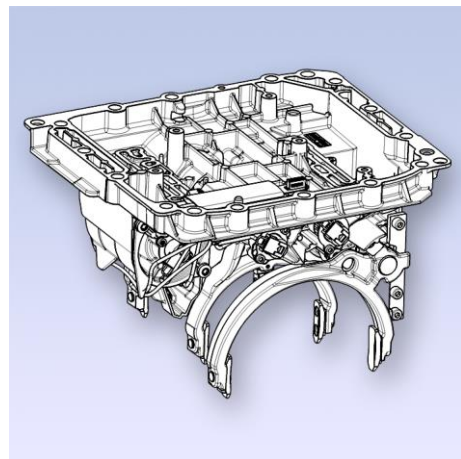
### РЕМКОМПЛЕКТ ДЛЯ ПРИВОДА АМТ ПОКОЛЕНИЯ «D» (НИЖНЯЯ ЧАСТЬ) НА VOLVO

Новый ремкомплект **421 365 945 2** состоит из нижней части привода коробки передач поколения «D», который используется на некоторых специфичных моделях Renault и Volvo. Это чисто механическая часть, что позволяет производить ремонт привода коробки передач без использования подъемных механизмов.



Привод АМТ

Номер WABCO	Оригинальный номер		Для применения на АМТ WABCO
	Renault	Volvo	
421 365 945 2	7421244590	21571890 21244590	421 364 002 0 421 364 003 0 421 365 005 0 421 365 006 0 421 365 007 0 421 365 008 0 421 365 009 0 421 365 010 0 421 365 011 0 421 365 012 0



Нижняя часть привода АМТ

### ДИАГНОСТИКА

Во время ремонта может потребоваться процедура ввода в эксплуатацию. Она может быть выполнена с помощью диагностического оборудования Volvo или диагностики W.EASY от Wabcowürth (для ТС произведенных с 2005 по 2013 год).

## ДОПОЛНИТЕЛЬНЫЕ РЕМКМПЛЕКТЫ ДЛЯ АМТ НА VOLVO

В дополнение к новому ремкомплекту, WABCO предлагает следующие ремкомплекты привода коробки передач на Volvo, делающие возможным замену изношенных деталей без необходимости снятия/установки ремонтируемого привода КПП:

Номер ремкомплекта WABCO		Оригинальный номер		Для применения на АМТ WABCO
Номер	Описание	Renault	Volvo	
421 365 920 2	Статичный уплотнитель	7420785252	20785252 20562626	421 365 000 0
421 365 921 2	Соединительный мост	7420562627	20562627 21911587	421 365 000 0
421 365 922 2	Комплект фиксаторов	7420562629	20562629	421 365 000 0
421 365 923 2	Уплотнители для выступов	7420562630	20562630	421 365 000 0
421 365 924 2	Крышка цилиндра (цилиндра перемещения)	7420562631	20562631	421 365 000 0
421 365 925 2	Крышка цилиндра (1/R цилиндра)	7420562633	20562633	421 365 000 0
421 365 926 2	Крышка цилиндра (3/2 цилиндра)	7420562635	20562635	421 365 000 0
421 365 929 2	Датчик перемещения	7420562642	20562642	421 365 000 0
421 365 932 2	Шток поршня для цилиндра перемещения	7420562105 7421786063	20562105 21786063 21302091	421 365 000 0
421 365 933 2	Шток поршня для 1/R цилиндра	7420562107	20562107 21302092	421 365 000 0
421 365 934 2	Шток поршня для 2/3 цилиндра	7420562109	20562109 21302093	421 365 000 0
421 365 938 2	Соединительный мост	7420775027	20775027	421 365 002 0 421 365 004 0
421 365 939 2	Металлический ограничитель для группы выбора передач	7420845917	20845917	421 364 003 0 421 365 000 0 421 365 011 0 421 365 012 0 421 365 013 0
421 365 946 2	Набор фитингов с винтами с цилиндрической головкой	7421068284	21068284	421 364 003 0 421 365 005 0 421 365 006 0 421 365 008 0 421 365 009 0 421 365 011 0 421 365 012 0 421 365 013 0

WABCO repair kit		OEM cross-reference		For WABCO gear box application
Product number	Description	Renault	Volvo	
421 365 947 2	Комплект датчика давления с крышкой, зажимом, модулем датчика давления, винтами с цилиндрической головкой, уплотнительным кольцом.	7421068286 7421353473	21068286	421 364 002 0 421 364 003 0 421 365 000 0 421 365 005 0 421 365 006 0 421 365 008 0 421 365 009 0 421 365 010 0 421 365 011 0 421 365 012 0 421 365 013 0

Информацию о продуктах WABCO можно найти в каталоге [INFORM](http://inform.wabco-auto.com) на сайте [inform.wabco-auto.com](http://inform.wabco-auto.com), введя номер продукта в поле поиска на странице сайта.

Для получения дополнительной информации свяжитесь со своим региональным представителем WABCO ([www.wabco-auto.com/findwabco](http://www.wabco-auto.com/findwabco))